

2022년 기술거래 화개장터 기술소개서

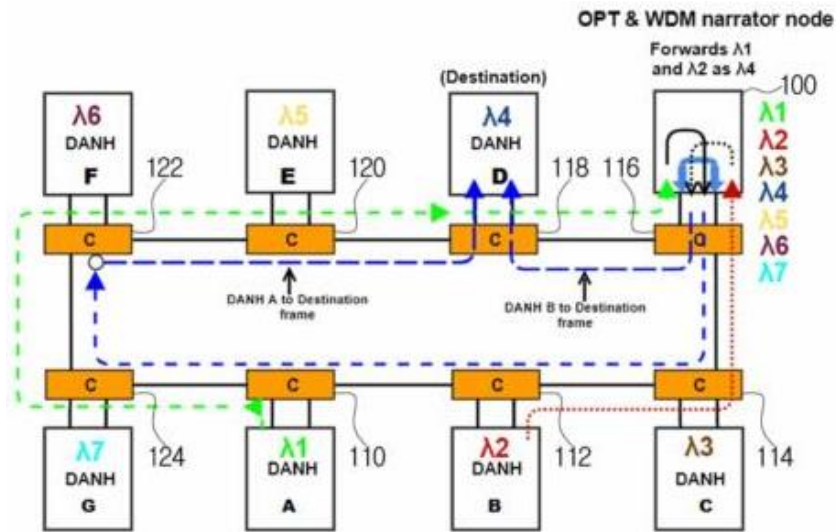
기술명칭 : 프레임 충돌을 방지하는 광 네트워크 및 이에 있어서 광 통신 방법

기술 개요

• 본 발명은 프레임 충돌을 방지하는 광 네트워크 및 이에 있어서 통신 방법에 관한 기술임

기술의 특장점

- 광 네트워크는 파장 분할 다중화 기법을 사용하여 각 광 노드가 서로 다른 파장을 사용하고 파장 변환 노드가 광 노드로 전달되는 광 신호를 중간에서 제어함
 - 프레임의 충돌 방지 효과



적용분야

- 광 통신, 광신호 전송 시스템, 광계측 등

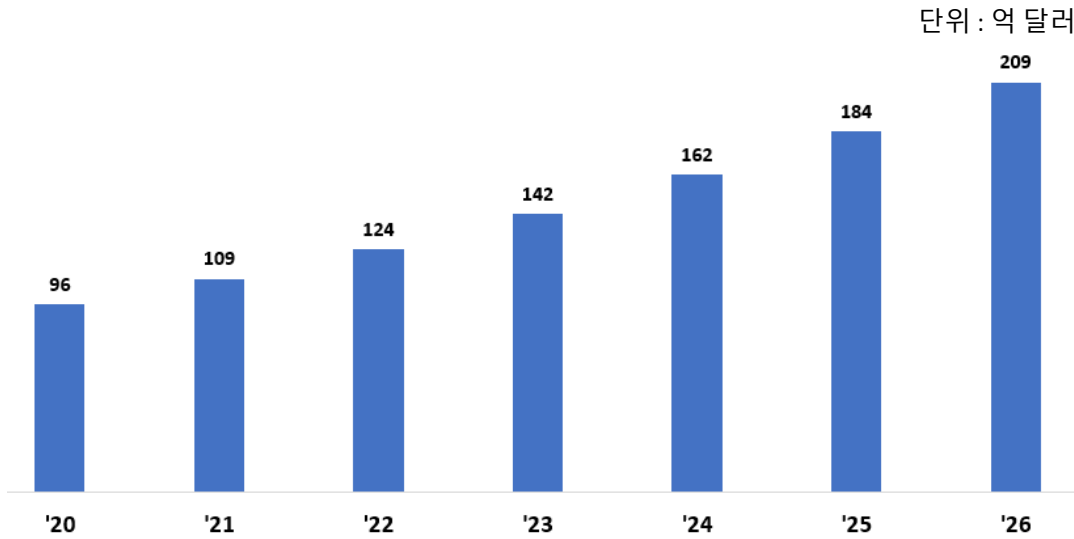
기술완성도(TRL)



2022년 기술거래 화개장터 기술소개서

시장동향

- 광 송수신기, 연 14% 성장해 2026년 24조 시장으로 성장
- 20년 96억 달러(11조457억 원)에 불과했던 광 송수신기(Optical transceiver) 시장이 매년 14% 이상 고성장, 2026년 209억 달러(24조454억 원)에 달할 것으로 전망



출처: Yole Développement, Datacom & Telecom Market 2021

관련 특허 정보현황

구분	출원/등록번호	상태	발명의 명칭
국내	10-2019-0000706 / 10-2303611	등록	위상잡음 보상에 의한 좁은 선폭 레이저 광원 구현장치 및 방법

기술문의

소속 명지대학교 산학협력단 기술사업팀 **담당자** 주임 이선영 **TEL** 031-330-6875