

Step.01

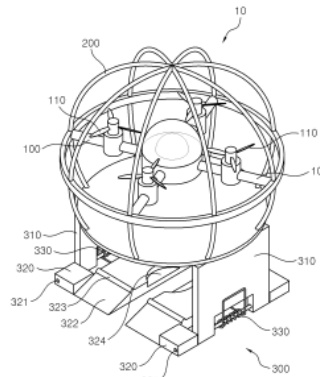
권리현황

발명의 명칭	특허 현황	발명자	출원인
드론 스포츠용 드론 장치	10-2287603	김동현	전주대학교 산학협력단

Step.02

기술개요

▶ 드론 스포츠용 드론 장치



[본 기술에 따른 드론 스포츠용 드론 장치 대표 도면]

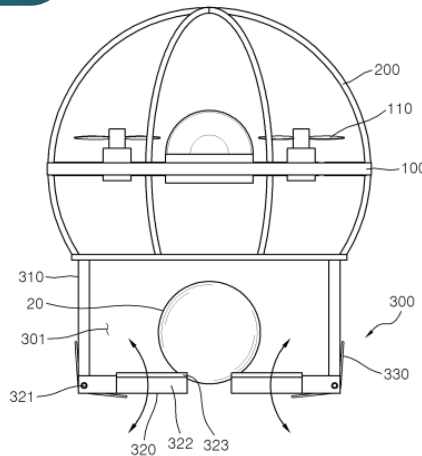
Step.03

기술내용

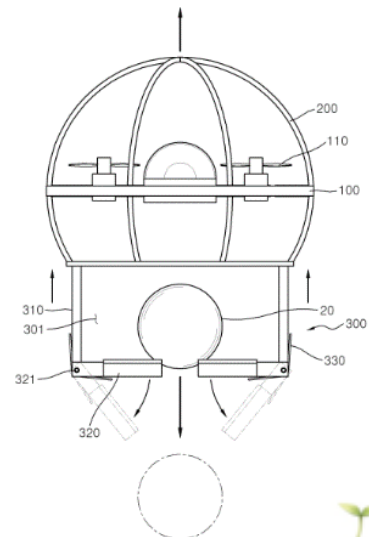
▶ 드론 스포츠용 드론 장치

- ☞ 드론 본체에 공과 같은 목표물을 탑재할 수 있는 탑재 모듈을 구비
- ☞ 목표물을 탑재한 상태로 비행하여 목표물을 목표 지점으로 이동시키는 등 다양한 비행 방식의 스포츠 게임 수행 가능

제조 결과



[정면도]



[목표물 낙하방식 설명 도면]



드론 스포츠용 드론 장치

Step. 04

기존기술의
문제점

드론 사용 범위는 확장되는 반면 스포츠용 드론에 대한 연구개발 성과는 미미

- ▶ 드론 스포츠의 경우, 지상이 아닌 공중을 이용하여 스포츠 활동을 수행 할 수 있어 더욱 새롭고 다양한 방식의 스포츠를 즐길 수 있으나 드론 스포츠용 드론 장치에 대한 연구개발 성과는 미미한 수준이며 특히 축구와 같은 구기종목의 스포츠를 즐길수 있는 드론 장치 등은 전혀 개발되지 않고 있는 실정임

Step. 05

기존기술
대비 우수성

기술의 특징점

▶ 축구 할 수 있는 드론

- ☞ 드론 본체에 목표물(축구공)을 탑재 할 수 있는 탑재 모듈 구비
- ☞ 탄성력에 의해 목표물(축구공)의 탄성 지지하도록 함으로써 단순 비행조작만으로도 낙하 가능
- ☞ 특히, 킥 모듈 작동 조절을 통해 목표물(축구공)의 배출 이동 거리 조절 가능

[활용 사례]



[레이싱]



[축구]

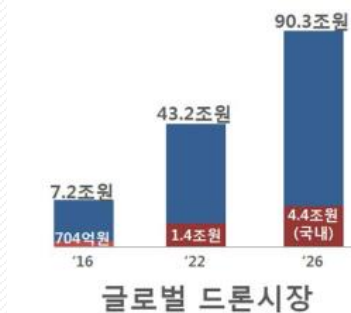


[탑재]

Step. 06

산업동향

국내 드론산업, 2026년 기술경쟁력 세계 5위권 진입 목표



Source: 드론산업, 발전 기본계획 보도자료

- ▶ 우리나라는 2026년까지 드론시장 규모를 4조 4,000억원 으로 키우고 기술 경쟁력 세계 5위 진입을 목표로 설정
- ▶ 사업용 중심의 드론산업 생태계 조성, 공공 수요 기반으로 운영시장 육성, 글로벌 수준의 운영환경과 인프라 구축, 기술 경쟁력 확보 등을 통해 세계시장 선점 목표

드론 스포츠용 드론 장치

Step.06

산업동향

Market Issue

- ▶ 우리나라 드론산업발전기본계획에 따라 국가 및 공공기관에서 드론을 도입해 업무(시설물 안전관리, 산불감시, 국토조사, 실종자 수색 등)에 활용하는 공공 수요 창출
- ▶ 5G 이동통신 등 첨단기술 기반의 "K-드론 시스템(한국형 무인교통관리시스템)" 개발 및 구축
- ▶ 다양한 유형의 드론 운영 활성화를 위해 드론 분류기준 정비 및 각 유형에 따라 네거티브 방식으로 규제를 최소화하는 규제혁신과 샌드박스 시범사업으로 실용화 촉진
- ▶ 드론 '개발-인증-운영' 등 산업 전 생애 주기에 필요한 비행시험장, 안전성 인증센터, 자격 실기시험장 등 3대 핵심기반 구축을 통한 인프라 확충 노력

구 분	기업체
국 내	유콘시스템, 유시스, 성우엔지니어링, 휴엔스 등
국 외	DJI(중국), 3DR(미국), 패럿(프랑스), 유닉(중국) 등

Step.07

담당자

- ▶ 소속 : 전주대학교 산학협력단 기술사업화팀
- ▶ 주소 : (55069) 전라북도 전주시 완산구 천잠로 303 전주대학교
- ▶ 담당 : 김정식 팀장
- ▶ 문의 : 063-220-2963 / bnial@nate.com