

# 2022년 기술거래 화개장터 기술소개서

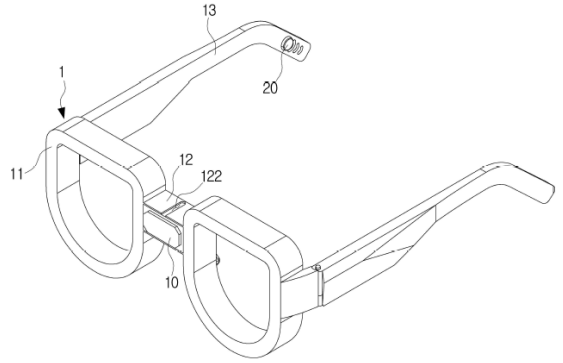
## 기술명칭 : 시각장애인을 위한 장애물 감지 안경

### 기술 개요

• 본 발명은 시각장애인을 위한 장애물 감지 안경에 관한 것으로서, 보행 중인 시각장애인이 장애물 유무를 용이하게 인식할 수 있어 보행 중 시각장애인이 장애물에 의해 넘어져 다치는 등의 안전사고가 발생될 우려를 미연에 방지할 수 있고, 나아가, 시각장애인이 타인의 시선에도 티가 나지 않으면서 불편하지 않게 안전한 보행할 수 있도록 도울 수 있는 효과가 있다.

### 기술의 특장점

- 장애물감지부의 감지신호에 따라 시각장애인 장애물 유무를 알리는 안경
  - 초음파 미 라이다센서로 장애물을 감지
  - 골전도 이어폰으로 감지 장애물 안내



### 적용분야

- 시각 장애인을 위한 보조 안경
  - 밤눈이 어두운 노인분 등

### 기술완성도(TRL)



# 2022년 기술거래 화개장터 기술소개서

## 시장동향

- 장애인 처우 개선 수요 증가
  - 장애인 인권 향상 및 처우 개선 수요 증가
  - 2018년 기준 전국 시각장애인 등록 수 252,957명
  - 기존 신호등 신호 감지 안경( 공개번호 10-2009-0109436)이 있으나 장애물 감지를 못함
  - 타인의 시선에도 티가 나지 않으면서 불편하지 않게 안전한 보행을 할 수 있도록 도움

## 관련 특허 정보현황

구분	출원/등록번호	상태	발명의 명칭
국내	10-2287855-00-00	등록	시각장애인을 위한 장애물 감지 안경

## 기술문의

소속 우석대학교 산학협력단 기술이전센터 **담당자** 사원 조은상 **TEL** 063-290-1303