

2022년 기술거래 화개장터 기술소개서

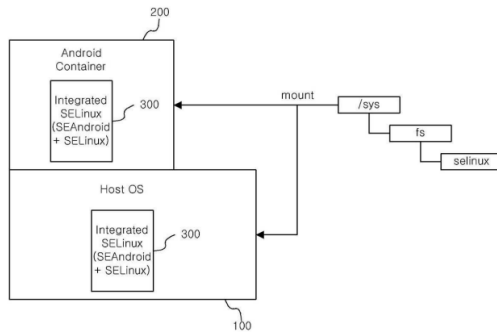
기술명칭 : 리눅스 기반 안드로이드 컨테이너 플랫폼 및 보안 시스템

기술 개요

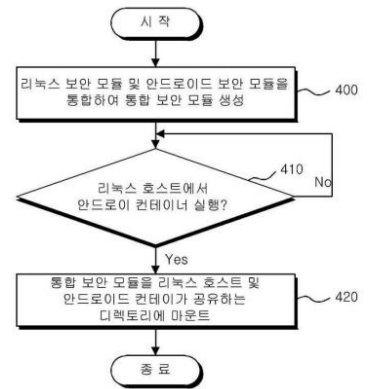
- 본 발명은 리눅스 기반 운영체제에서 안드로이드 컨테이너가 실행되는 플랫폼, 이를 탑재한 장치 및 리눅스 기반 운영체제에서 안드로이드 컨테이너 실행 시 보안 시스템 구축방법에 관한 것임

기술의 특장점

- 기술내용
 - 리눅스 및 안드로이드 프로세스의 보안을 위한 파일 시스템을 모두 포함하는 통합 보안 모듈이 적용된 리눅스 기반 안드로이드 컨테이너 플랫폼을 제공함
 - 리눅스 및 안드로이드 프로세스의 정상 작동을 가능하게 하는 리눅스 기반 안드로이드 컨테이너 환경에서의 보안 시스템을 구축할 수 있음
- 기술의 우수성 및 혁신성
 - 컨테이너 기술 적용에 있어 두 보안 모듈 간 충돌 문제를 해결함
 - LSM(Linux Security Modules)을 사용하지 않는 리눅스 환경보다 안전한 실행 환경을 제공함
 - 보안 강화 리눅스(SELinux)의 기능에 따라 추가적인 정책(policy)의 부여가 가능하므로, 특정 프로세스 또는 앱들의 접근 권한을 제한할 수 있음



[그림1] 보안 시스템 구축 상태를 나타낸 개념도



[그림2] 보안 시스템 구축 방법의 순서도

적용분야 • 모바일 보안

기술완성도(TRL)



2022년 기술거래 화개장터 기술소개서

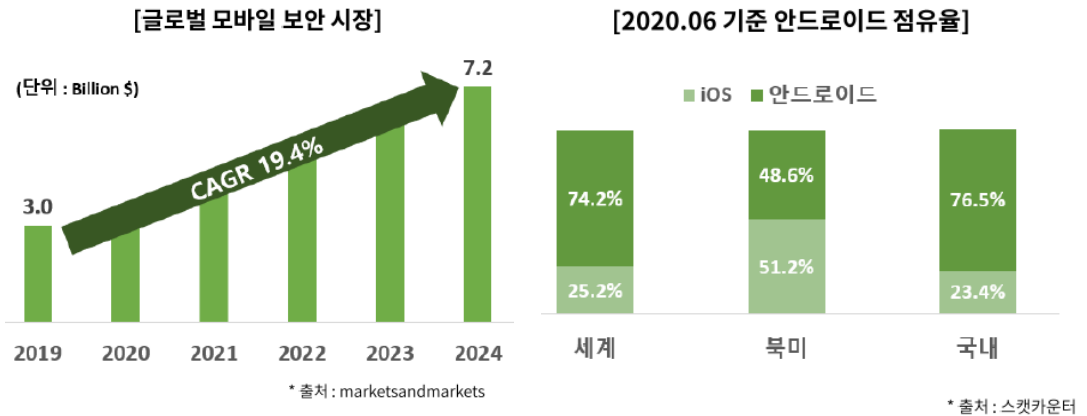
시장동향

• 국내 모바일 보안 시장동향

- 국내 모바일 보안 시장 규모는 약 200억원 수준으로 추정되며, 모바일 앱과 데이터 보호 솔루션인 모바일 백신 시장과 기업 환경에 적용하는 보안 솔루션인 MDM(Mobile Device Management)으로 구분됨
- 모바일 시장환경도 PC 환경과의 경계가 허물어진 상태이기에 기존 PC 보안시장의 발전형태와 유사한 흐름으로 전개될 것으로 전망됨

• 글로벌 모바일 보안 시장동향

- 리서치 기관인 MarketsandMarkets의 분석에 따르면, 글로벌 모바일 보안 시장 규모는 19.4%의 연평균 성장률로 2019년 30억 달러에서 2024년 72억 달러로 성장될 것으로 예상되며, 시장의 주요 성장 동인은 전 세계적으로 증가하는 휴대폰 구독수와 3rd party 애플리케이션의 채택 증가로 분석됨



관련 특허 정보현황

구분	출원/등록번호	상태	발명의 명칭
국내	10-2235556	등록	안드로이드 어플리케이션에 의해 실행 가능한 보안 컨테이너 구축 장치, 방법 및 그 프로그램이 기록된 컴퓨터로 읽을 수 있는 기록매체
미국	10482267	등록	리눅스 기반 안드로이드 컨테이너 플랫폼, 이를 탑재한 장치 및 리눅스 기반 안드로이드 컨테이너 환경에서의 보안 시스템 구축 방법
미국	10671728	등록	안드로이드 악성코드 분석을 위한 컨테이너 플랫폼 및 이를 이용한 모바일 장치의 보안 방법

기술문의

소속 송실대학교 산학협력단 산학협력진흥팀 **담당자** 변리사 민기홍 **TEL.** 02-820-0108