

No.	발명의 명칭		
5	<b>폐열 회수형 가스 하이드레이트 기반의 해수 담수화 장치 및 방법(gas hydrate based seawater desalination apparatus of waste heat recovery type and method thereof)</b>		

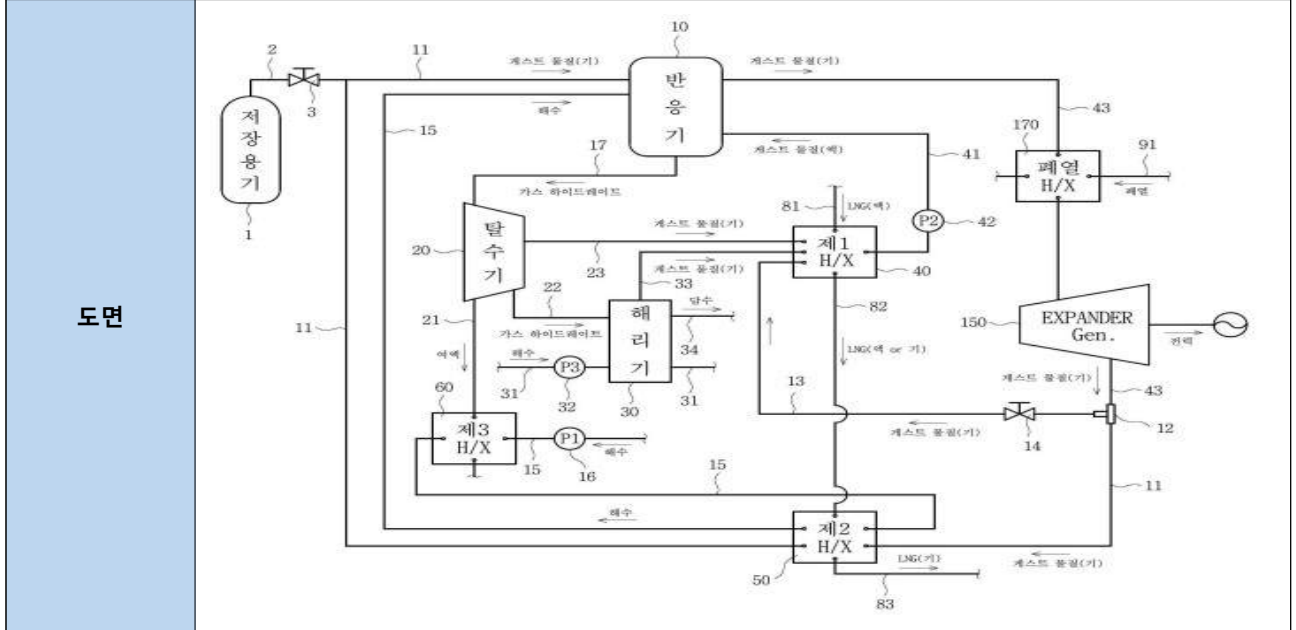
□ 서지사항

<b>출원번호</b>	10-2020-0008713 (2020.01.22)	<b>대표발명자</b>	박경태
<b>출원인</b>	숙명여자대학교산학협력단		

□ 특허요지

**요약**

본 발명에 따른 폐열 회수형 가스 하이드레이트 기반의 해수 담수화 장치는, 해수와 게스트 물질을 반응시켜 가스 하이드레이트를 생성하는 반응기부, 상기 반응기부에서 배출된 가스 하이드레이트를 해리시켜 담수와 게스트 물질로 분리하는 해리기부, 상기 반응기부와 해리기부에서 배출되는 기상의 게스트 물질을 외부에서 공급되는 저온의 액화 가스와 열교환시켜 상기 액화 가스의 냉열에 의해 상기 게스트 물질을 액화시키는 제1열교환기부, 및 상기 제1열교환기부에서 액화된 게스트 물질을 상기 반응기부와 열교환시켜 상기 가스 하이드레이트의 반응 생성열을 회수하는 반응 생성열 회수부를 포함하는 것을 특징으로 한다.



**대표청구항**

[청구항1]  
해수와 게스트 물질을 반응시켜 가스 하이드레이트를 생성하고, 내면과 외면 사이에 냉각제 유동 채널이 형성된 반응기부;  
상기 반응기부에서 배출된 가스 하이드레이트를 해리시켜 담수와 게스트 물질로 분리하는 해리기부;  
상기 반응기부와 해리기부에서 배출되는 기상의 게스트 물질을 외부에서 공급되는 저온의 액화 가스와 열교환시켜 상기 액화 가스의 냉열에 의해 상기 게스트 물질을 액화시키는 제1열교환기부; 및  
상기 제1열교환기부에서 액화된 게스트 물질을 상기 냉각제 유동 채널에 유동시킴으로써 열교환시켜 상기 반응기부의 상기 가스 하이드레이트의 반응 생성열을 회수하는 반응 생성열 회수부를 포함하는 것을 특징으로 하는 폐열 회수형 가스 하이드레이트 기반의 해수 담수화 장치.