

- 이름 : 조성식
- 소속 :
- 연구분야 : 드론

## 드론의 안전 제어 장치 (10-1847296)

### 상품 개요

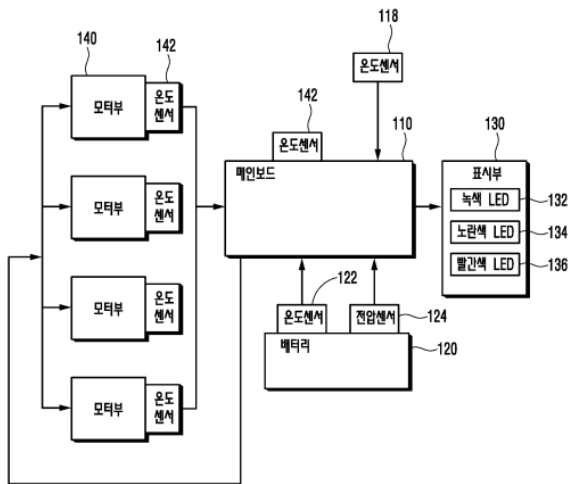
온도 센서로부터 측정된 배터리의 온도, 외부 온도 등의 정보를 기초로 드론의 이상 주행 또는 폭발 가능성을 미리 판단하여 드론의 주행이 위험하다고 판단시 드론을 자동으로 착륙시켜 드론의 파손을 방지할 수 있도록 하는 드론의 안전 제어 장치

### 개발 현황

- 예상치 못한 배터리의 온도 변화 또는 드론 내 부품의 온도 상승으로부터 발생하는 이상 주행 또는 폭발을 미리 방지

### 기술 상품 소개

- 본 발명에 따른 드론의 안전 제어 장치는 드론을 구동시키는 배터리의 온도를 측정하는 제 1 온도 센서, 제 1 온도 센서로부터 측정된 배터리의 온도를 기초로 드론의 주행 위험을 판단하는 위험 판단부 및 위험 판단부가 드론의 주행이 위험하다고 판단하는 경우 드론을 자동으로 착륙시키는 제어부를 포함



### 기술완성도



TRL7 :

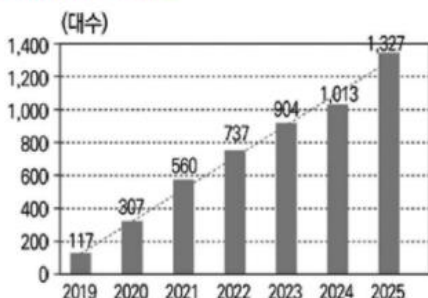
## 시장적용분야

- 드론
- 스마트시티

## 상품시장정보

- 드론은 용도에 따라서 민수용과 군사용으로 나뉘볼 수 있는데 현재 전 세계 민수용 드론 시장 규모는 2019년 약 50억 3천만 달러로 추정되며, 최근 3년 동안(2015~2018) 연평균 30.9%씩의 높은 성장 추이를 보이고 있다. 앞으로는 민수용 드론 시장은 2026년 118억 천만 달러에 이를 것으로 예상되며, 사업용 드론 중심으로 시장이 재편될 것으로 전망된다.
- 주요 개발 업체는 보잉(미국), 에어버스(유럽), 릴리움(Lilium, 독일), E-볼로(E-Volo, 독일) 등이며, 우리나라는 한화, 현대자동차(우버와 파트너십)에서 개발 중에 있으며 2019년부터 한국항공우주연구원(KARI)을 중심으로 한국 항공우주산업주식회사(KAI), 현대자동차 등이 컨소시엄 형태로 UAM 개발에 착수하였다

그림 3. 세계 UAM 시장규모



(자료 : KARI, 개인용항공기 기술시장 동향 및 산업환경분석 보고서)

## 상품 추가정보

- 출원인: 성균관대학교 산학협력단
- 주 발명자:
- 패밀리 특허

패밀리 특허 현황	
패밀리 국가	
판매금액	가격 협상

## 권리사항

No	특허명	특허번호
1	드론의 안전 제어 장치	10-1847296

문의처

특허법인 현문 전필성 변리사

Tel : 02- 553-2208 | Email : jhp@hmip.kr