

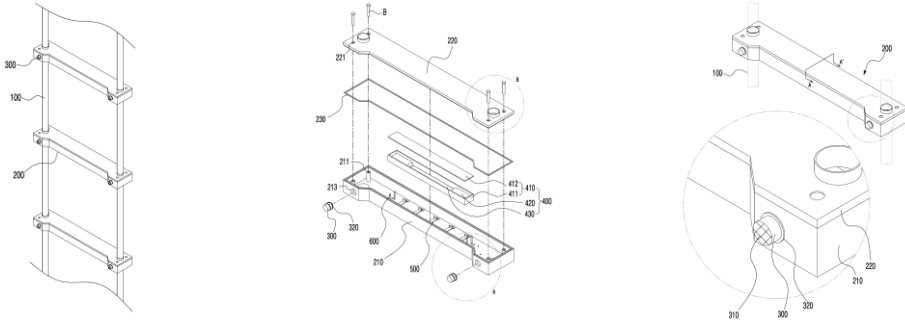
2022년 기술거래 화개장터 기술소개서

기술명칭 : 전자기식 고정장치가 적용된 도선사 승선용 줄사다리

기술 개요 • 본 기술은 전자기식 고정장치가 적용된 도선사 승선용 줄사다리에 관한 것으로서, 더욱 상세하게는 발판부에 전자석부가 구비되어 줄사다리가 펼쳐진 상태일 때, 전자석부가 선박의 외측면에 부착되면서 줄사다리가 고정될 수 있게 하는 전자기식 고정장치가 적용된 도선사 승선용 줄사다리임

기술의 특장점

- 선체에 줄사다리를 고정하여 승하선 시 흔들림을 방지하여 승조원의 안전성 향상
- 비전도체를 통해 전자석에 의한 선체 고정부가 도장면을 손상시키는 것을 방지
- 배터리, 제어부를 발판에 내설하여 별도의 전원 연결없이 줄사다리의 권취/권출이 용이함



적용분야 • 중대형 선박, 해양플랜트, 선박기자재 류

기술완성도(TRL)



관련 특허 정보현황

구분	출원번호	상태	발명의 명칭
국내	10-2305543	등록	원격 탈부착 기능을 갖는 선박용 사다리

기술문의

소속 한국조선해양기자재연구원 전북본부 담당자 최승준 선임연구원 TEL. 063-465-8438