

2022년 기술거래 화개장터 기술소개서

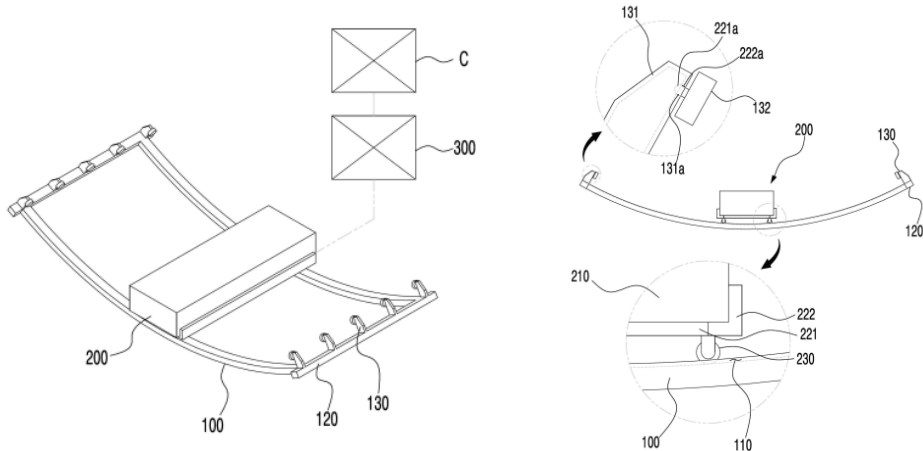
기술명칭 : 횡동요 감쇠 기능을 가지는 전기 추진 선박용 배터리 지지대

기술 개요

• 본 발명은 횡동요 감쇠 기능을 가지는 전기 추진 선박용 배터리 지지대에 관한 것으로서, 더욱 상세하게는 횡동요 발생시, 횡동요에 대응하여 배터리부가 감쇠용 구동부에 의해 좌우방향으로 이동되면서 선박의 횡동요를 감쇠하도록 이루어짐에 따라 선박의 복원 안정성을 향상할 수 있는 횡동요 감쇠 기능을 가지는 전기 추진 선박용 배터리 지지대에 관한 것이다.

기술의 특장점

- 횡동요 발생시, 배터리부가 이동되면서 횡동요를 감쇠하여 복원 안정성 향상 가능.
- 복수의 배터리부가 함께 이동됨과 동시에 배터리부 간의 사이 간격이 서로 다르게 조절되도록 이동됨에 따라 횡동요 감쇠가 더욱 빠르게 조정할 수 있음.
- 횡동요 감쇠를 통해 낚시선박, 해양풍력 지원선 등 해상의 정지된 환경에서 운용되는 선박의 거동 안전성 확보.



적용분야 • 중소 선박, 레저 보트

기술완성도(TRL)



기술문의

소속 한국조선해양기자재연구원 전북본부 담당자 이해수 선임연구원 TEL. 063-465-8433