

2022년 기술거래 화개장터 기술소개서

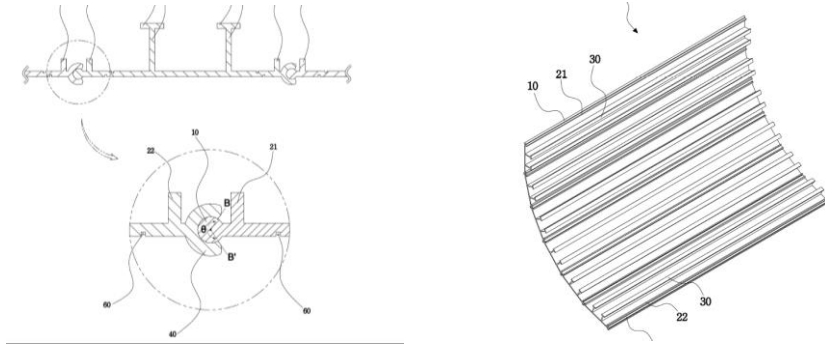
기술명칭 : 플라스틱 보트 모듈

기술 개요

• 본 발명은 플라스틱 보트 모듈에 관한 것으로서, 복수개의 모듈의 결합으로 구성되며 선체의 선수와 선미 사이의 중앙부에 구비되는 플라스틱 모듈에 있어서, 상기 모듈은 일측 끝단에 일측방향으로 돌출 형성된 결합돌기와 타측 끝단에 다른 모듈 결합돌기의 외경과 억지 끼움 결합되도록 형성된 결합부를 포함하고 한 쌍의 모듈 중 선택된 모듈의 결합돌기와 나머지 모듈의 결합부가 가결합 된 후, 상기 결합돌기를 일정 각도로 조절한 뒤에 용접으로 두 개의 모듈을 고정하는 것을 특징으로 하는 플라스틱 보트 모듈에 관한 기술 분야이다.

기술의 특장점

- 플라스틱 보트 제작시 공정 간소화 및 품질 향상
 - 플라스틱 소형 보트 제작 공정에 사용 가능
 - 결합부 및 구조 보강부 형상이 구비된 판재를 압출형태로 사전에 제작.
 - 플라스틱 보트 용접 공전 전단계에서 기초 형상 제공
 - 판재상태에서 용접 가이드 홈을 제공하여 용접 품질 향상



적용분야

- 플라스틱 소재를 활용한 소형 보트 제작 분야

기술완성도(TRL)



기술문의

소속 한국조선해양기자재연구원 전북본부 담당자 이해수 선임연구원 TEL. 063-465-8433