

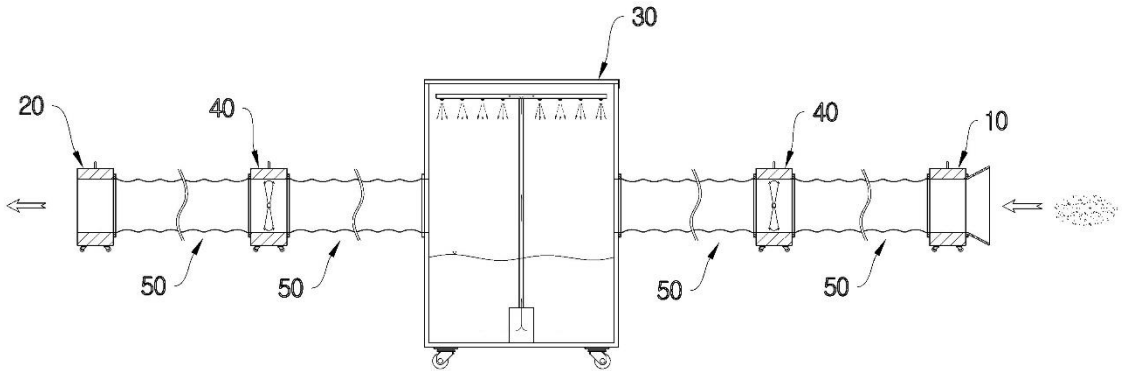
2022년 기술거래 화개장터 기술소개서

기술명칭 : 공사장용 분진 집진장치

기술 개요 본 발명은 실내 및 실내 공사장 등과 같은 산업 현장에서 분진 및 미세먼지를 제거하는 정화용 집진장치로서 이동식이고 구조가 간결, 단순하여 간편하게 사용할 수 있고, 운반, 보관 및 취급의 편의성을 향상시킨 기술임

기술의 특장점

- 주요 구성품을 착탈 가능한 구조로 형성하여 운반, 보관 등 취급의 편의성과 현장조립의 용이성 및 신속성을 확보할 수 있는 구성적 특징이 있음
- 간편하게 이동할 수 있고 배기 위치의 높이에 상관없이 배기구를 거치함으로써 사용상에 호환성과 편의성을 극대한 장점이 있음
- 흡기구(10), 배기구(20), 집진기(30), 송풍기(40) 및 주름관(50)으로 이루어져 비교적 구조가 간결, 단순하고 부피가 작으며 제조비용이 낮아 다양한 분야에 적용이 가능함



적용분야 • 밀폐 건설현장, 공장 및 실내 공사현장, 야외 건설현장 등 다양한 현장 적용가능



기술완성도(TRL)

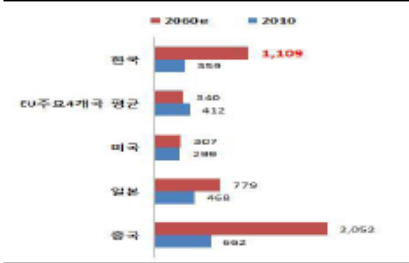


2022년 기술거래 화개장터 기술소개서

시장동향

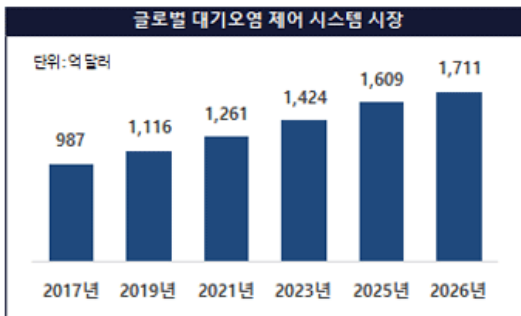
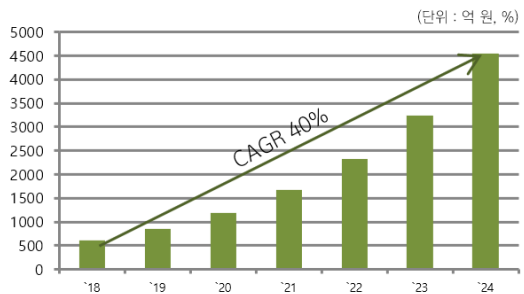
- 공사현장 및 생활 주변의 분진 및 미세먼지는 대기 오염의 주요한 원인으로 질병유발에 따른 조기사망자 증가로 사회적 개선의지 높음(2060년 100만명당/1,109명으로 증가)
- 국내 미세먼지 시장은 40% 성장율을 보이고 있고 2024년에 시장규모가 4500억원에 이를 것으로 전망됨
- 세계 대기오염 제어 시스템 시장은 2026년 1,711억달러까지 지속 성장하고, 전기 집진기 시장은 2022년 70억달러로 전망됨에 따라 고성장이 예상됨

대기오염으로 인한 조기사망자 수

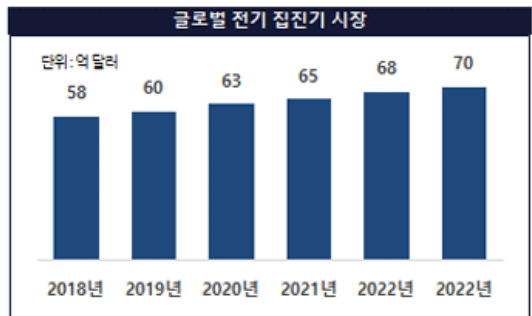


주 : (100만명당/년) 출처 : OECD

미세먼지 국내 시장규모 및 전망



* 출처 : IDC, 2019



* 출처 : IDC, 2019

관련 특허 정보현황

구분	출원/등록번호	상태	발명의 명칭
국내	10-2017-0181229/ 10-2138321	등록	공사장용 분진 집진장치

기술문의

소속 호원대학교 건축학과 담당자 교수 유희중 TEL 010-4650-6958