

[기술명] 핫 패칭 기술

[연구자 명] 강경태

[소속] 소프트웨어학부

| 기술분류

● IT ○ BT ○ NT ○ ET ○ ST ○ CT ○ 기타

| 키워드

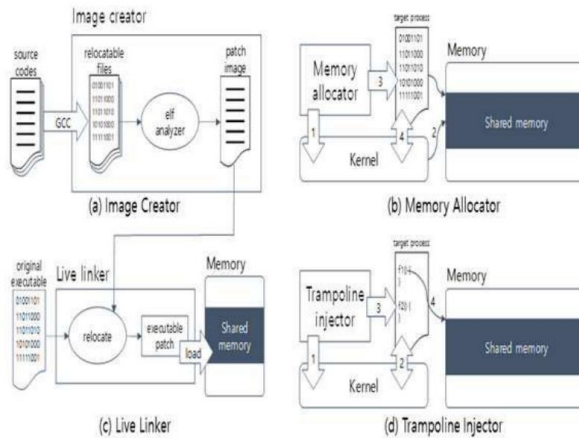
실행 파일, 압축, 코드, 이미지화

| 지식재산권 현황

No	발명의 명칭	특허번호	출원인	발명자
1	핫 패칭 기술을 이용한 실행 파일 압축 방법 및 그 장치	10-2018-0120985	한양대학교 에리카	강경태

| 기술 개요

- ❖ 본 기술은 실행 프로그램 등의 특정 코드를 이미지화 하여 저장하는 기술임
- ❖ 본 기술은 실행 프로그램 또는 실행 파일의 특정 코드의 위치를 검출하여 패치 이미지로 저장하고, 특정 트리거가 발동되며 트리거에 대응하는 패치 이미지 로드 하여 패치 이미지에 대응하는 코드를 실행함



[핫 패칭 기술의 동작 흐름]

기술개발 특성

배경 기술 및 문제점

- ❖ 종래에는 데이터와 코드 섹션을 압축하고 난독화하여 해킹 및 크래킹으로부터의 보안을 위해 사용됨
- ❖ 이 경우 언패킹이라는 비효율적인 과정을 거쳐야 하므로 빠른 로딩과 새로운 기능의 추가가 어려움

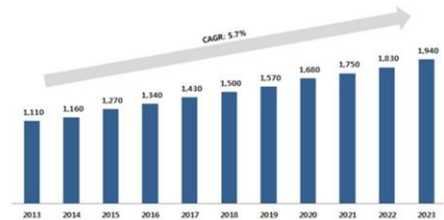


기술 내용 및 우수성

- ❖ 핫 패칭 기술을 이용하여 실행 파일을 압축함으로써 실행 파일의 사이즈를 줄이는 것이 가능함
- ❖ 메모리 공간의 효율 증대 및 어플리케이션의 로딩 속도 상승 가능함

시장 동향

- ❖ 데이터 관련 보안 시장 규모가 2020년 175억 달러에서 2026년에는 353억 달러로 성장할 전망이며, 연평균 12.4%의 성장률을 가짐
- ❖ 다양한 분야의 기업에서 글로벌 조직의 빅 데이터 보안 솔루션에 대한 인식이 개선되고 투자 증가하면서 시장 규모가 확대될 것으로 전망됨



자료: Strategic Defence Intelligence(2013.06.13)

시장 적용 분야



[금융 시장]



[원격 근무]



[데이터 보안]

기술 완성단계

TRL1

TRL2

TRL3

TRL4

TRL5

TRL6

TRL7

TRL8

TRL9

TRL 5 : 시제품제작/성능평가 단계

기술이전 방법

■ 라이선스 □ 공동연구협력 □ 기타

기술문의

한양대학교 ERICA 산학협력단 기술사업팀
김나라 매니저 031-400-4957