

# 2022년 기술거래 화개장터 기술소개서

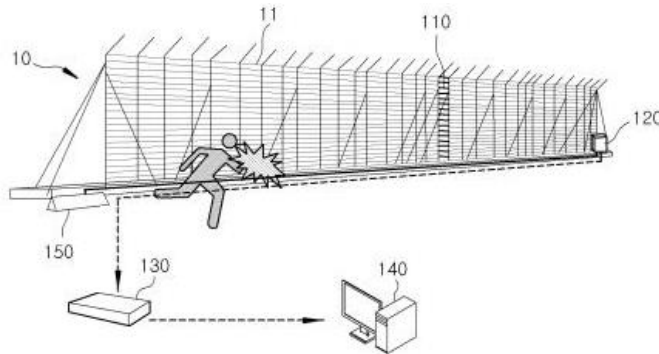
## 기술명칭 : 무선 전환 기능을 가지는 장력 감지 시스템 및 방법

### 기술 개요

• 본 발명은 무선 전환 기능을 가지는 장력 감지 시스템 및 방법에 관한 것으로서 신호의 송수신을 위한 케이블의 손상이나 단선시, 무선통신으로 전환하여 신호의 송수신이 이루어지도록 하는 무선 전환 기능을 가지는 장력 감지 시스템 및 방법에 관한 것임

### 기술의 특장점

- 신호의 송수신을 위한 케이블의 노후화 또는 손상으로 인한 단선시, 무선통신으로 전환하여 신호의 송수신이 이루어지도록 함
- 펜스 장력을 통한 감시가 항상 유지되도록 하고, 이로 인해 펜스를 통한 침입 여부 판단에 대한 신뢰성을 높이며, 적은 비용으로 무선통신에 의한 신호 전송이 가능함



### 적용분야

- 출입 통제 시스템
- 펜스 설비

### 기술완성도(TRL)



# 2022년 기술거래 화개장터 기술소개서

## 시장동향

- 글로벌 펜스 시장 규모는 2021년~2027년 연평균 7.5%의 성장을 전망함
  - 안정성과 보안이 중시됨에 따른 것임
- 국내 단독주택 인기 높아지고 있으며, 주택 리모델링 시장도 급성장 전망
  - 외부인 침입이 용이한 단독 주택의 특성상, 펜스를 통한 침입 여부 판단할 수 있는 장력 감지 시스템 기술에 대한 Needs 증가



## 관련 특허 정보현황

구분	출원/등록번호	상태	발명의 명칭
국내	10-2015-0079605/ 10-1708559	등록	무선 전환 기능을 가지는 장력 감지 시스템 및 방법

## 기술문의

소속 수원대학교 산학협력단 담당자 홍성호 TEL 031-220-2605